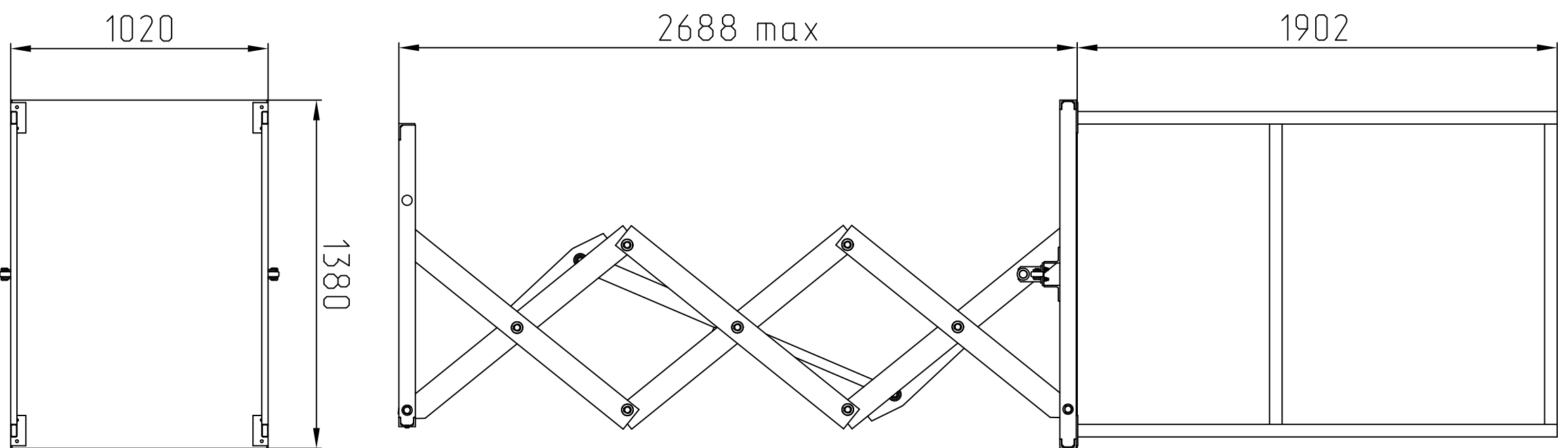
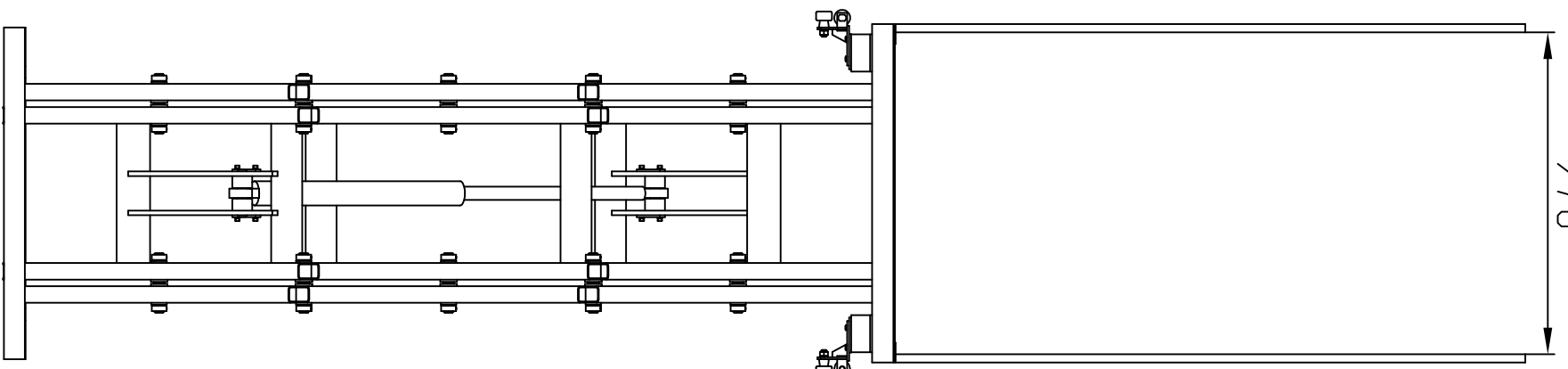


99 71X1-72X5210 IPN

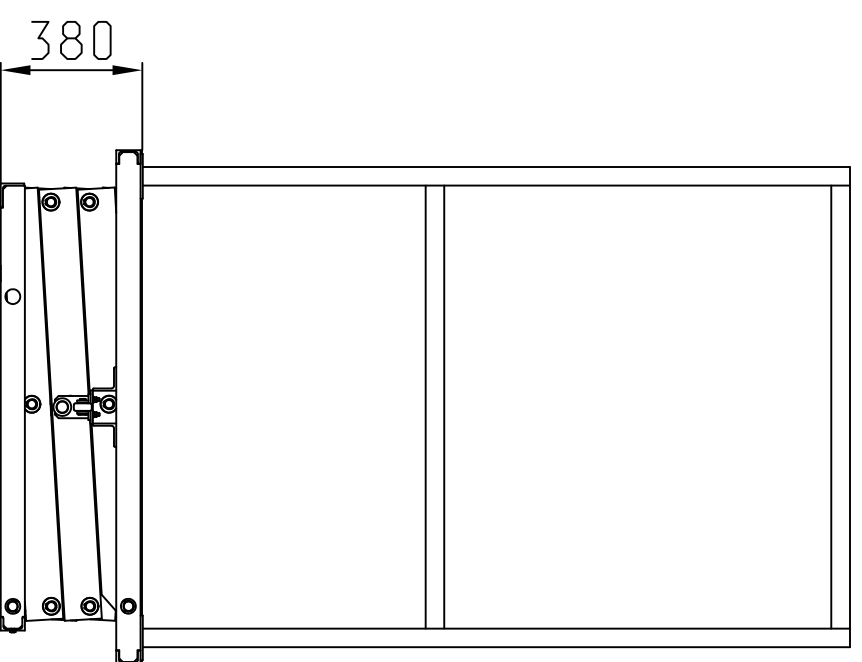
Подъёмник поднят



970

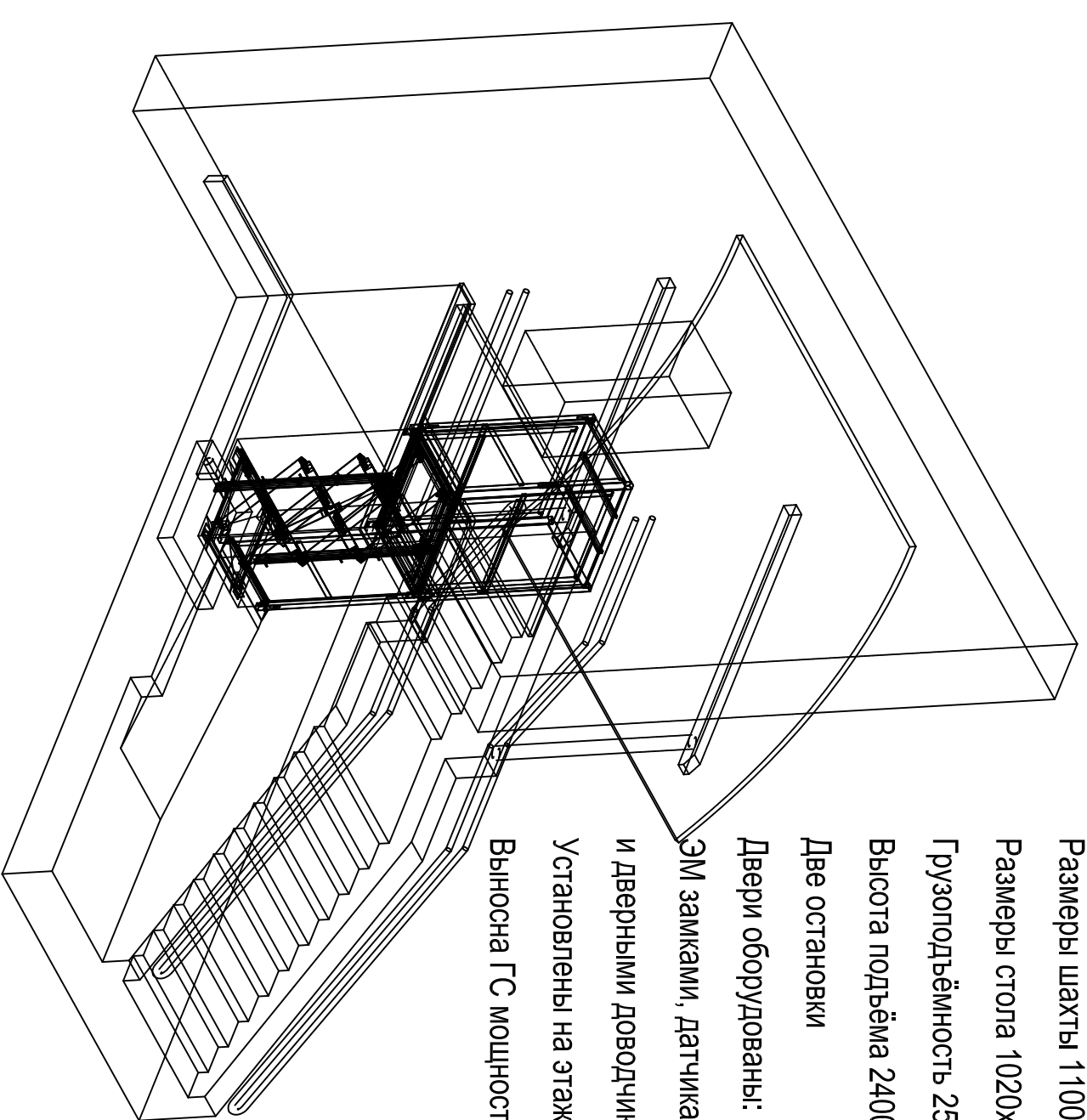


Подъёмник опущен



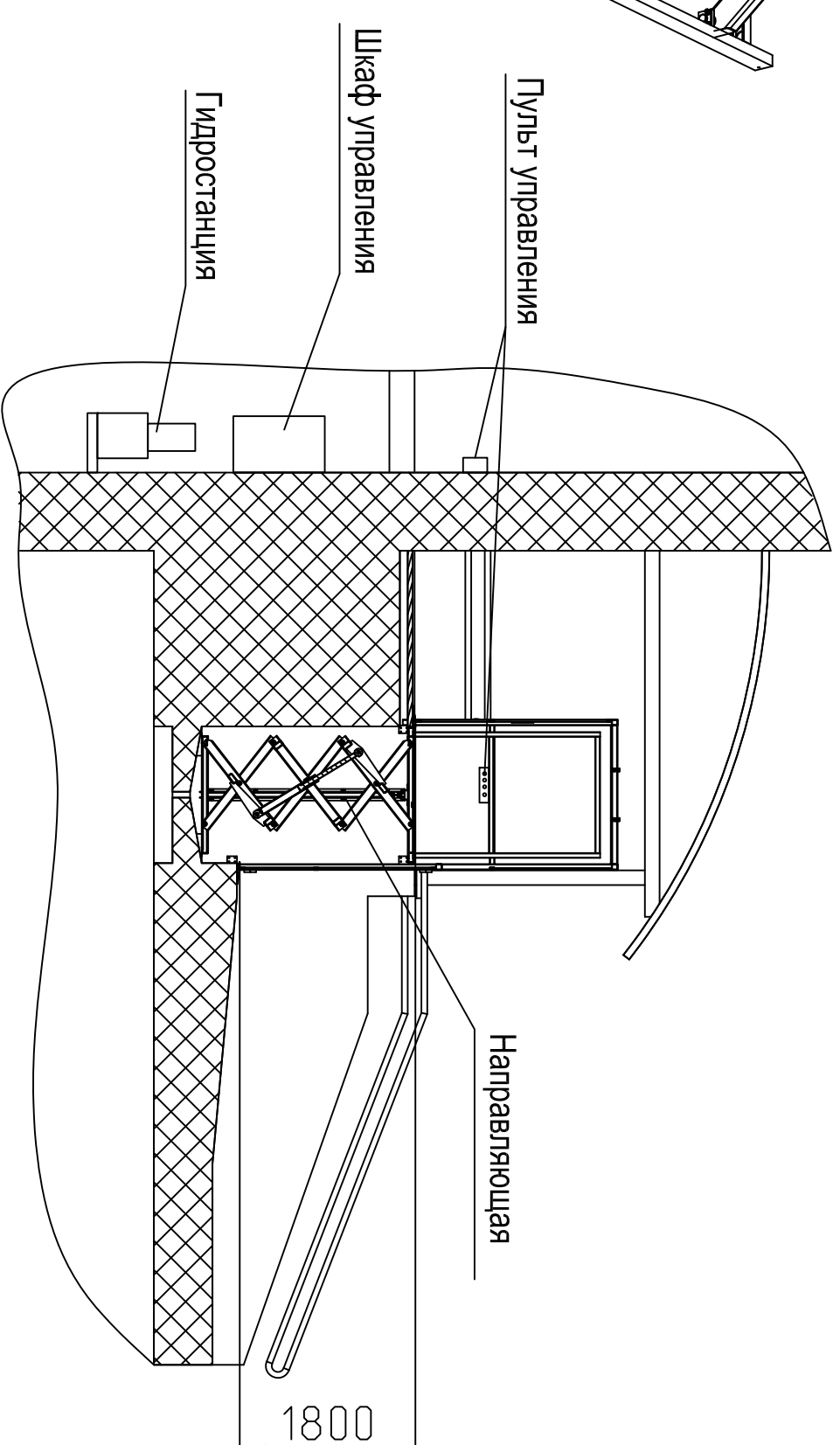
Подъёмник из серии NP1 0,25x2,4-1x1,4

Пример установки подъёмника для инвалидов колясочников



- Размеры шахты 1100x1420 мм
- Размеры стола 1020x1380 мм
- Грузоподъёмность 250 кг
- Высота подъёма 2400 мм
- Две остановки
- Двери оборудованы:
- ЭМ замками, датчиками откр./закр.,
- и дверными доводчиками
- Установлены на этажах кнопки вызова
- Выносна ГС мощностью 2,2 кВт.

A-A



Инв. № подл.	Подпись и дата	Взам. инв. №	Инв. № дубл.	Подп. и дата
--------------	----------------	--------------	--------------	--------------

Справ. №	Перв. примен.
----------	---------------

NP1 0,25x2,4-1x1,4 СБ

Изм./Лист	№ док-м.	Подп.	Дата
Разраб.			
Проб.			
Т. конпр.			
Н. конпр.			
Умб.			

NP1 0,25x2,4-1x1,4 СБ

Подъёмник из серии

NP1 0,25x2,4-1x1,4

Листа	Масса	Масштаб
Лист 1		
Листов 1		

Универсальное предприятие "Механика" / Формат А2