

МТМТ.12.01.00.000

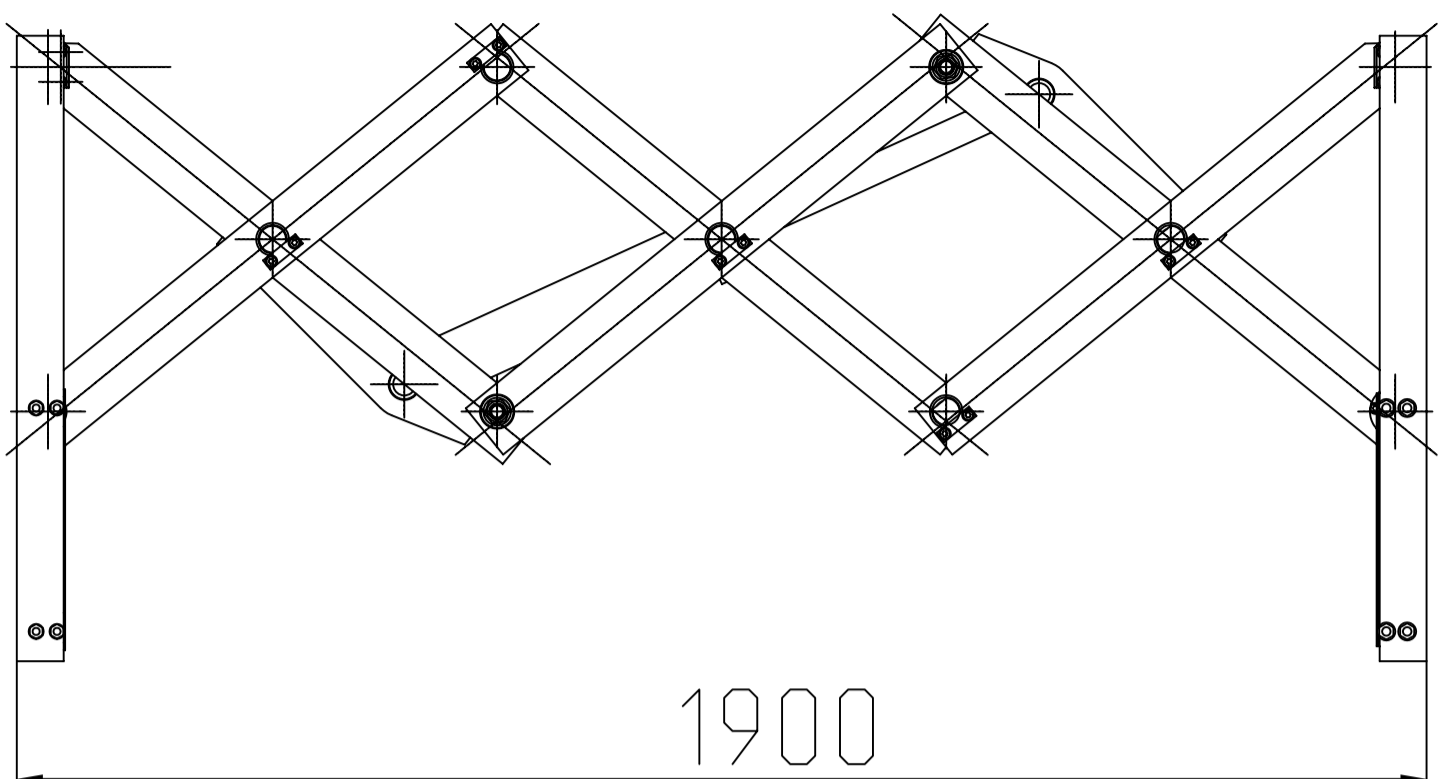
Стол подъёмный СПМ 0,25х1,5-0,8х0,86

Пример установки подъёмника на спец технику

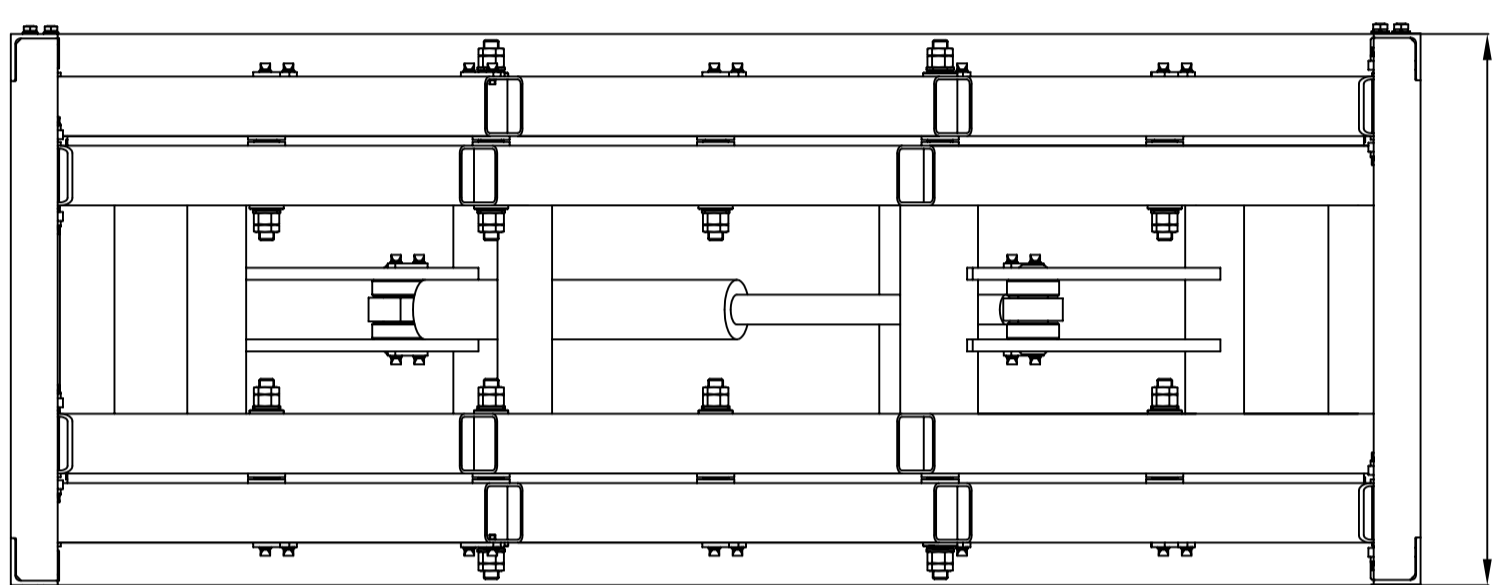
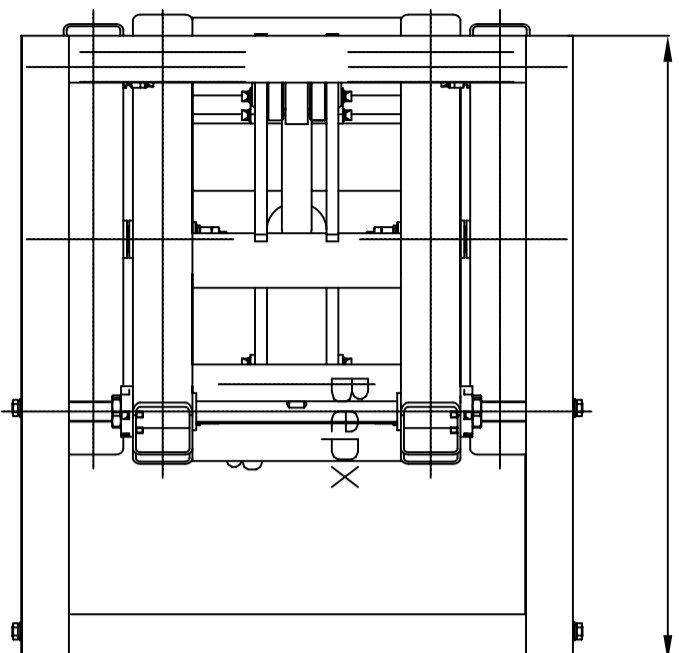
Перв. примен.
МТМТ.12.00.00.000

Справ. №

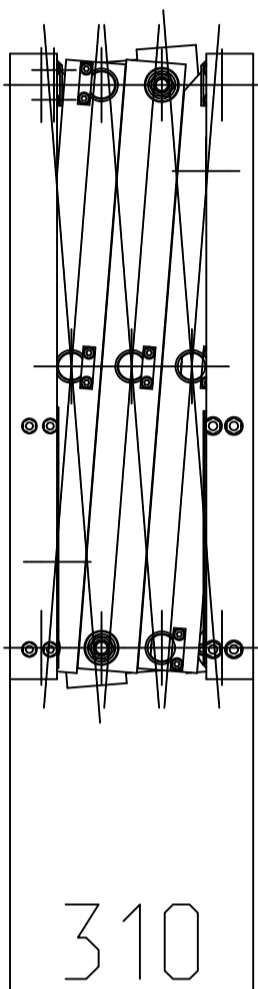
Инв. № подл. Подпись и дата. Взам. инв. №. Инв. № дубл. Подп. и дата



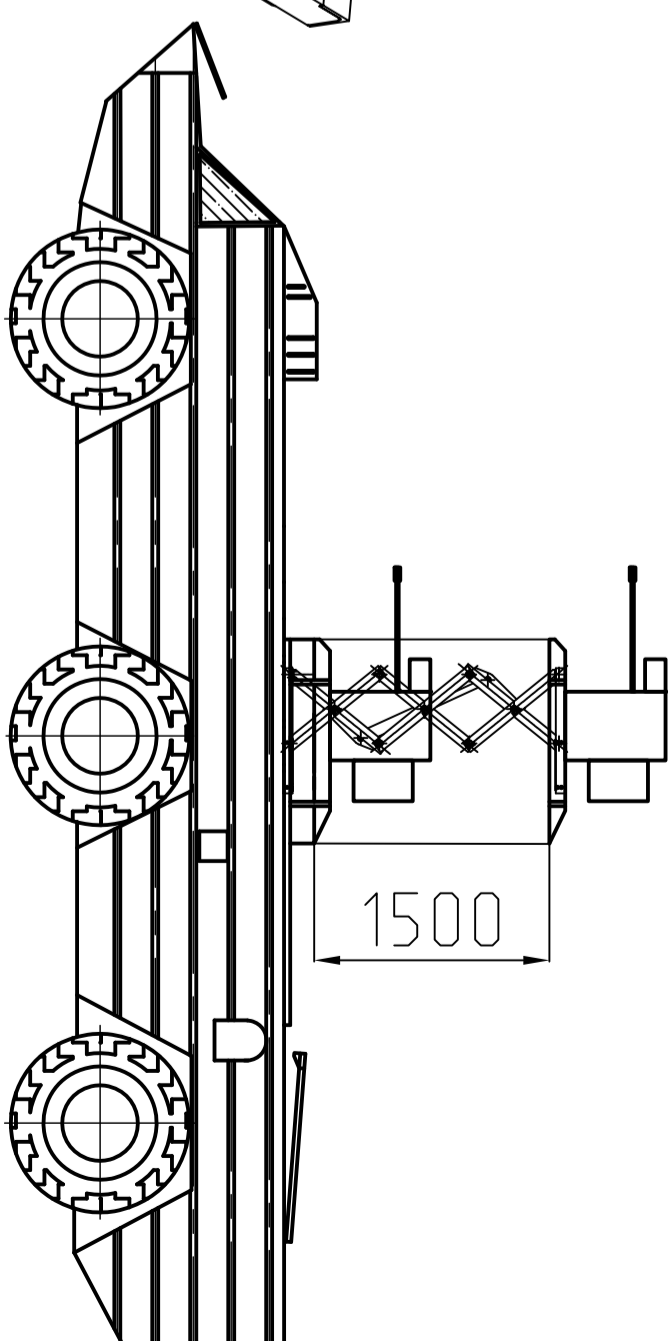
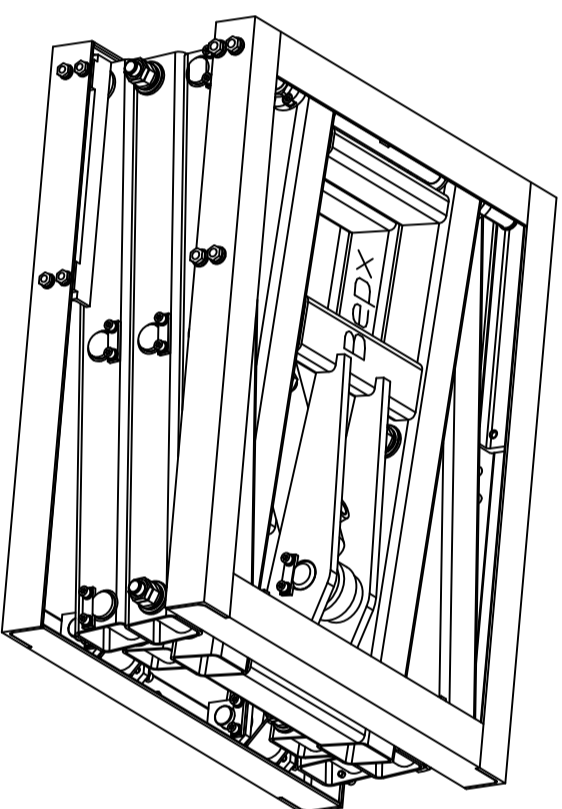
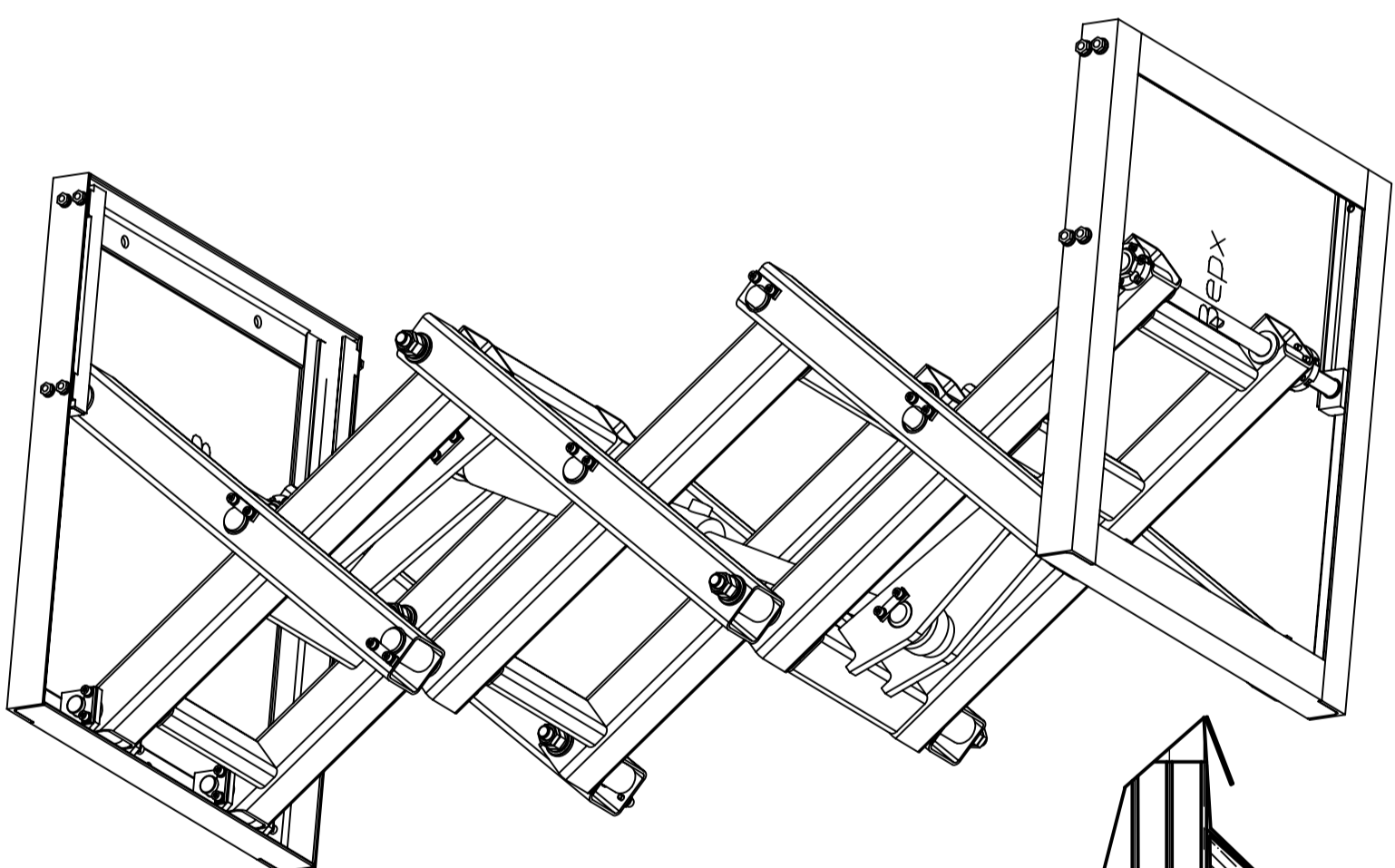
840



740



310



1500

Разработка для спец техники
Без зазоров, с максимальной жёсткостью

Изм./Лист	№ док-м.	Подп.	Дата
Разраб.			
Проб.			
Т. конпр.			
Н. конпр.			
Умб.			

МТМТ.12.01.00.000

Стол подъёмный

СПМ 0,25х1,5-0,8х0,86

Листов 1

Листов 1

Универсальное предприятие "Механика"

Копиробал:

Формат А2